

Compacteurs à visse

Réduction supérieure de volume
Coûts d'entretien réduits
Traite les déchets plus rapidement



AST-440
Visse double



ASC-210
Visse unique



AST-220
Visse unique



ASC-210 Compacteur à visse avec conteneur

Facile d'utilisation et d'entretien

Déplace toujours les déchets vers l'avant

Idéal pour les déchets mouillés, médicaux ou organiques, mais de construction assez robuste pour les palettes

Silencieux

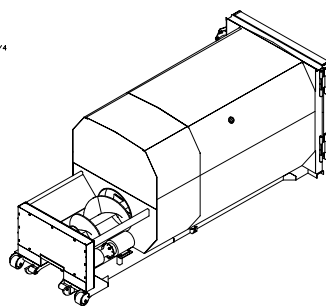
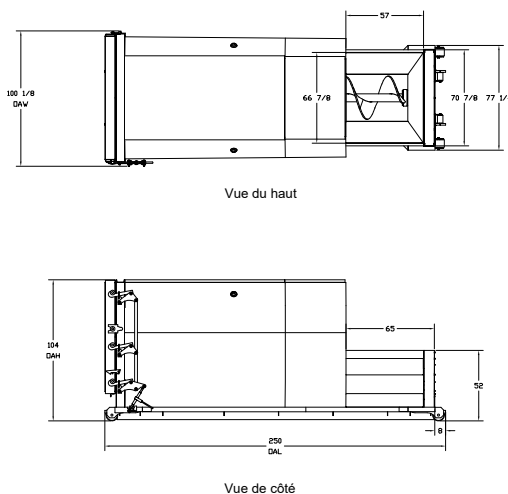
Sans hydraulique



Les compacteurs à visse MARATHON ASC-210 sont faciles à utiliser et à entretenir. Des caractéristiques telles une section courte pour l'alimentation d'un quai ou une alimentation par l'arrière et une conception innovante éliminant les retours dans le compartiment de la visse, font de ce compacteur un appareil fiable qui performera de longues années.

Les avantages d'utiliser un compacteur à visse:

- ▼ Augmente la capacité de charge et réduit les coûts de transport
- ▼ Minimise l'espace de remisage sur place
- ▼ Le mouvement constant de la lame de la visse vers l'avant réduit l'accumulation de déchet dans la benne et ne cause pas de cavité dans la benne



ASC-210 Spécifications:

| | | |
|---------------------------------|-------------------------|------------------------|
| Poids (30 vg ³) | 4,100 lbs | 1,850 kg |
| Diamètre visse | 36" | 900 mm |
| Pénétration | 13" | 330 mm |
| Caractéristiques de performance | | |
| Vitesse de la visse | 9 rpm | |
| Temps de cycle | 13 sec | |
| Taux de transfert | 305 vg ³ /hr | 235 m ³ /hr |
| Équipement électrique | | |
| Moteur électrique | 10 hp | 7.5 kw |
| | 3/60/230-460 | |

ASC-210 Compacteur à visse avec conteneur

Facile d'utilisation et d'entretien

Déplace toujours les déchets vers l'avant

Plus grande capacité de charge pour les cartons OCC; Jusqu'à 8 tonnes dans un conteneur de 40 vg³

Silencieux

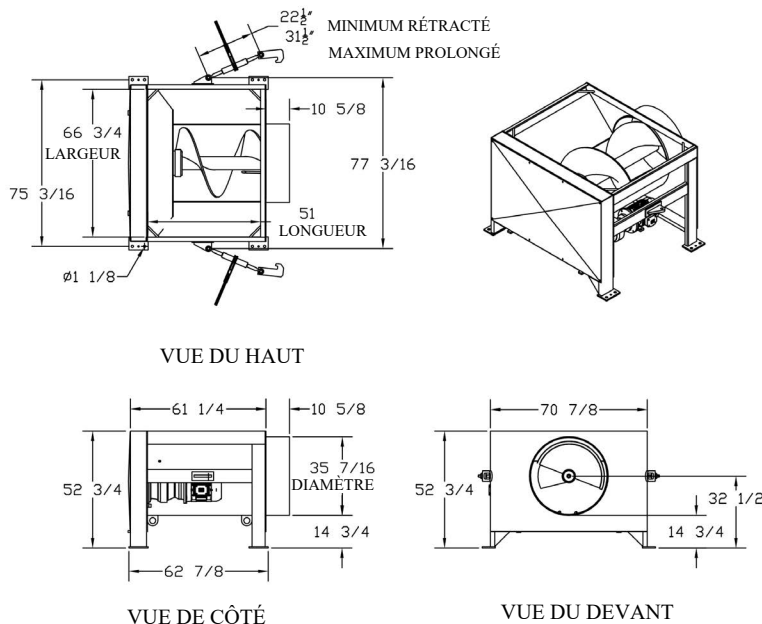


MARATHON recommande fortement l'utilisation de l'adaptateur à conteneur à orifice rond. Cet accessoire peut facilement et rapidement être ajouté à un conteneur rectangulaire standard. Il aide à assurer un retrait net et avec le moins de déversement possible.

Les compacteurs à visse stationnaires MARATHON sont spécifiquement conçus pour une compaction supérieure et un entretien réduit. Ces compacteurs stationnaires procurent les meilleurs résultats avec des déchets secs tels le papier et le carton.

Les avantages d'utiliser un compacteur à visse:

- ▼ Le mouvement continu de la lame de la visse vers l'avant permet des charges appréciables, dans certaines applications avec du carton OCC, jusqu'à 8 tonnes pour un conteneur de 40 vg³
- ▼ Compaction supérieure
- ▼ Élimine le retour des déchets



| AST-220 Spécifications: | | |
|---------------------------------|-------------------------|------------------------|
| Poids | 4,250 lbs | 1,925 kg |
| Diamètre de la visse | 36" | 900 mm |
| Pénétration | 11" | 265 mm |
| Caractéristiques de performance | | |
| Vitesse de la visse | 14 rpm | |
| Temps de cycle | 8.5 sec | |
| Taux de transfert | 425 vg ³ /hr | 325 m ³ /hr |
| Équipement électrique | | |
| Moteur électrique 3/60/230-460 | 20 hp | 15 kw |

AST-440 Compacteur à visse double avec conteneur

Facile d'utilisation et d'entretien

Déplace toujours les déchets vers l'avant

Plus grande charge pour les cartons OCC, les palettes et les boîtes de bois et les autres matériaux secs

Idéal pour la réduction de volume des encombrants comme les meubles

Très silencieux

Hauteur de mur de seulement 48" pour un chargement plus convivial que les compacteurs à visse unique qui sont beaucoup plus hauts

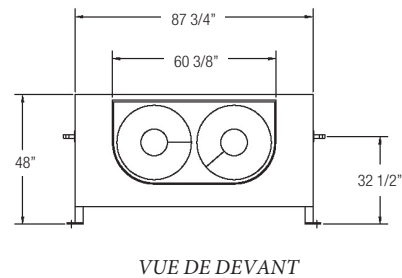
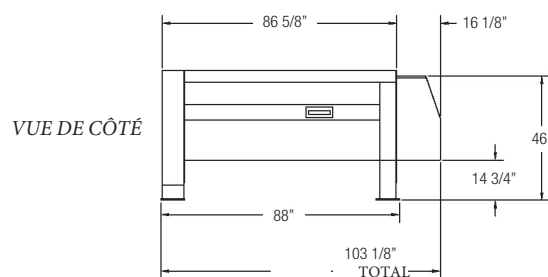
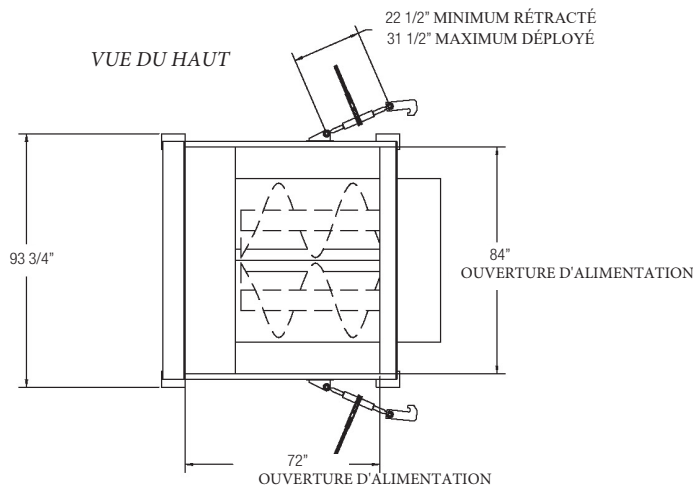


Le compacteur à visse avec conteneur MARATHON AST-440 est un appareil extra-robuste spécifiquement conçu pour compacter de grands volumes de déchets. En tant que compacteur stationnaire les meilleurs résultats sont obtenus avec des matériaux secs, papier, carton, palettes de bois et autres. La visse double de 28" est très efficace. Elle peut traiter de gros objets encombrants sans créer de cavités dans la benne. Son utilisation est commune sur les sites industriels et les lignes de montage.

Les avantages du compacteur à visse double:

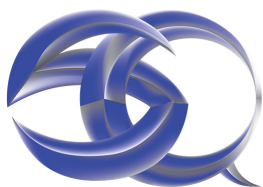
- ▼ Les charges plus grandes réduisent les coûts de transport
- ▼ Réduit l'espace de stockage des débris sur le site
- ▼ Idéal pour la destruction de matériaux et la réduction de palettes de bois, de boîtes et de meubles

VISSE DOUBLE



AST-440 Spécifications:

| | | |
|---------------------------------|------------------------------------------|------------------------|
| Poids | 9,500 lbs | 4,300 kg |
| Diamètre de la visse | 2 x 28" | 2 x 700 mm |
| Pénétration | 16" | 400 mm |
| Caractéristiques de performance | | |
| Vitesse de la visse | 10 rpm | |
| Temps de cycle | 12 sec | |
| Taux de transfert | 460 vg ³ /hr | 353 m ³ /hr |
| Équipement électrique | | |
| Voltage standard | 460 volt, 3-phases autres disponibles | |



SANIQUIP
1 800 269-0929

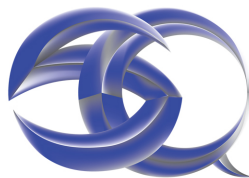
RAMJET 
Compacteur stationnaire avec conteneur intégré

MARATHON 



RAMJET
Compacteur stationnaire avec conteneur intégré

MARATHON



SANIQUIP
1 800 269-0929



Marathon Equipment Company
 P.O. Box 1798
 Vernon, AL 35592-1798
 800.633.8974
www.marathonequipment.com



Environmental Solutions Group
 A DOVER COMPANY
www.doveresg.com



Les photos de ce document ne servent que d'illustration. Les spécifications peuvent changées sans avis afin d'améliorer le produit. Conforme à la norme ANSI standard Z245.2 et au règles de l'OSHA.